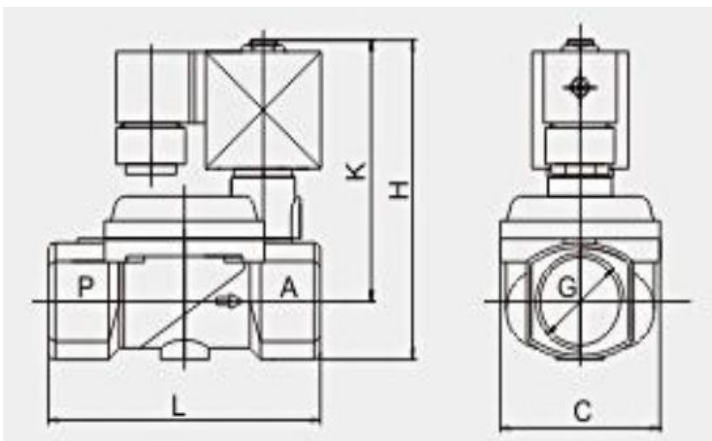


# MP 116-8 membránové diferenční ventily



Model	Štěrbina (mm)	Připojení	kv faktor (m³/hod.)	Příkon		Napájecí napětí
				AC (VA)	DC (W)	
MP116-81508	15	G1/4"	1,9	14	8	24 VDC 24 V 50 Hz 230 V 50 Hz
MP116-81510	15	G3/8"	3,0	14	8	
MP116-81515	15	G1/2"	3,8	14	8	
MP116-82020	20	G3/4"	6,0	14	8	
MP116-82525	25	G1"	9,5	17	20	
MP116-84035	40	G5/4"	23,0	17	20	
MP116-84040	40	G6/4"	25,0	17	20	
MP116-85050	50	G2"	41,0	17	20	

- Pracovní diferenční tlak od 0,25 Bar do 16 Bar,
- použití na vodní roztoky, lehké oleje a inertní plyny,
- dlouhá životnost 1 500 000 cyklů/ 20 000 hodin nepřetržitého provozu,
- maximální tlak 16 Bar,
- teplota okolí -10 až +60 C,
- teplota média -10 až +90 C,
- el. připojení odpovídá ISO 4400/EN175301-803/A,
- třída elektrické krytí IP65.



G	L	C	H	K
G1/4"	65	42	92	71
G3/8"	65	42	92	71
G1/2"	65	42	96	72
G3/4"	85	50	103	77
G1"	100	60	113	83
G5/4"	135	92	136	98
G6/4"	135	92	136	98
G2"	160	108	152	108