

MPA 20-T jednočinné elektropohony s ventilem

ELEKTROPOHONY S KULOVÝMI VENTILY

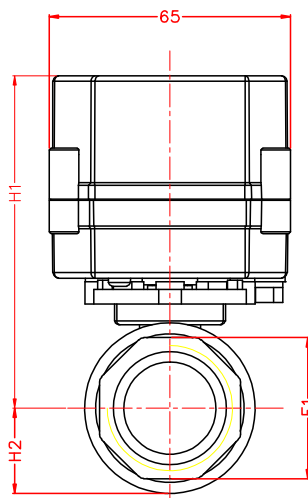
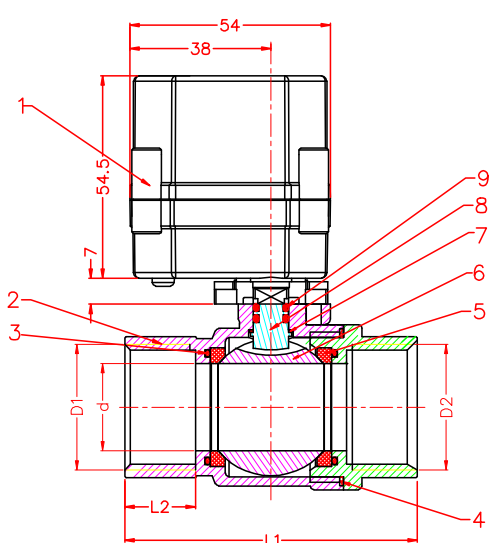


- velikosti: $\frac{1}{2}$ " , $\frac{3}{4}$ " , 1"
- maximální pracovní tlak: 1 MPa (10 Bar)
- médium: tekuté, plynné
- napětí: 9–35 VDC/AC, 110–240 V AC,
- maximální pracovní proud: do 500 mA
- garantovaná životnost: 70 000 cyklů
- čas odezvy/otevřací/zavírací čas: 6 sekund
- tělo ventilu: MOSAZ, AISI 304, AISI 316
- tělo pohonu: termoplast
- těsnění kulového ventilu: FKM, PTFE
- pohyb pohonu: 90°
- max. otočný moment: 2 Nm
- délka kabelu: 1,5 metr
- teplota média: od 2 do +90° C (s prodlouženým krkem do 140° C)
- okolní teplota: 0–55° C
- manuální operátor: pro 9–35 VDC/AC možný
- indikátor polohy: vizuální, elektrický možný
- třída izolace: IP67

DIMENZE:

Typ	Připojení D1/D2	DN (mm)	D	L1	L2	E1	H1	H2
MPA20xx-T15 xx	BSP $\frac{1}{2}$ "	15	15	63	14	25	83	17
MPA20xx-T20 xx	BSP $\frac{3}{4}$ "	20	20	72	17	31	87	20
MPA20xx-T25 xx	BSP 1"	25	25	81	18	38	95	24

ROZMĚR VENTILU:



OBJEDNACÍ KÓD:

MPA XX XX - TXX XX X

ELEKTROPOHON VENTIL

např.: **MPA20 NC - T40 316 H**

Jednočinný elektropohon

Velikost:
20 pro ventily $\frac{1}{2}$ "–1"
100 pro $\frac{5}{4}$ "–2"

Poloha koule bez napětí:
NC – normálně zavřený
NO – normálně otevřený
502 – zpětná vazba/koncové spínače

Ventil s patičkou na MPA
Velikost kulového ventilu

Materiál těla ventilu: – standard
B – mosaz H – high temperature nad 80 °C
304 – potr. ocel – standard
316 – chem. rezistentní nerez 3 – třícestný kulový ventil