

# RB 30, 40, 50, 60, 80 dmychadla s postranním kanálem



## DMYCHADLA

### HLAVNÍ VÝHODY:

- bezporuchový provoz,
- dlouhá životnost.
- kvalitní tuková ložiska,
- čistý vzduch bez oleje,
- rotor dmychadla není v kontaktu se statorem.

### PARAMETRY DMYCHADEL RB:

- příkon 0,20–7,5 kW (na poptávku až 20 kW),
- maximální průtok od 0,8 do 8,5 m<sup>3</sup>/min (na poptávku až 18,9 m<sup>3</sup>/min),
- maximální podtlak od -50 do -450 mbar (rel),
- maximální přetlak od +60 do +570 mbar (rel).

### APLIKACE DMYCHADEL:

Dmychadla jsou určena ke každodennímu používání v přetlakových, podtlakových a kombinovaných aplikacích. Nejběžnější aplikace jsou: zdravotnictví, doprava granulátů, manipulátory, průmyslové vysavače, tiskařský a dřevařský průmysl, balení, ČOV.

### Jednostupňová dmychadla

Model 3-fázový 1-fázový	Číslo křivky výkonu	Výkon (kW)	Možné napájení (U1, V1, W1, U2, V2, W2)	Maximální průtok (m <sup>3</sup> /min)	Max. tlak / podtlak pro kontinuální provoz (mbar)	Hlučnost (dB)	Hmotnost (kg)
RB 20-5R3	22	0,22	208-255 / 360-440 (220-240)	0,9	60 / 65	64	9,80
RB 20-590	22	0,22		0,9	65 / 65	64	10,5
RB 30-6R3	31	0,4		1,3	100 / 105	69	13,0
RB 30-690	31	0,4		1,3	100 / 105	69	14,9
RB 40-4R3	42	0,75		2,4	150 / 155	69	15,3
RB 40-5R3	43	0,9		2,4	180 / 180	69	16,0
RB 40-6R3	44	1,1		2,4	200 / 200	69	17,2
RB 40-690	44	1,1	2,4	190 / 190	69	19,2	
RB 50-5R3	51	1,5	208-255 / 360-440	3,5	180 / 180	73	23,5
RB 50-6R3	52	2,2		3,5	250 / 250	73	26,0
RB 50-590	51	1,5		3,5	160 / 160	73	26,0
RB 60-5R3	61	2,2		5,1	220 / 220	76	36,0
RB 60-6R3	61	3,0		5,1	280 / 280	76	38,4
RB 60-7R3	61	4,0	220-240 / 380-415	5,1	340 / 340	76	41,5
RB 80-5R3	81	5,5		8,5	300 / 300	73	120
RB 80-6R3	82	7,5		8,5	400 / 400	73	123

### Dvojitupňová dmychadla

Model	Číslo křivky výkonu	Výkon (kW)	Možné napájení (U1, V1, W1, U2, V2, W2)	Maximální průtok (m <sup>3</sup> /min)	Max. tlak / podtlak pro kontinuální provoz (mbar)	Hlučnost (dB)	Hmotnost (kg)
RB 30-1-B0	101	0,75	220-240 / 380-415 360-440	1,5	210 / 240	55	14
RB 40-1-8B0	112	2,2		2,5	330 / 440	66	27
RB 50-1-7B0	121	3,0		3,9	340 / 410	72	39
RB 50-1-8B0	122	4,0		3,9	390 / 490	72	43
RB 60-1-7F0	131	4,3	360-415	5,2	360 / 380	73	53
RB 60-1-8F0	132	5,5		5,2	440 / 500	73	70
RB 60-1-9F0	133	7,5		5,2	440 / 570	73	77

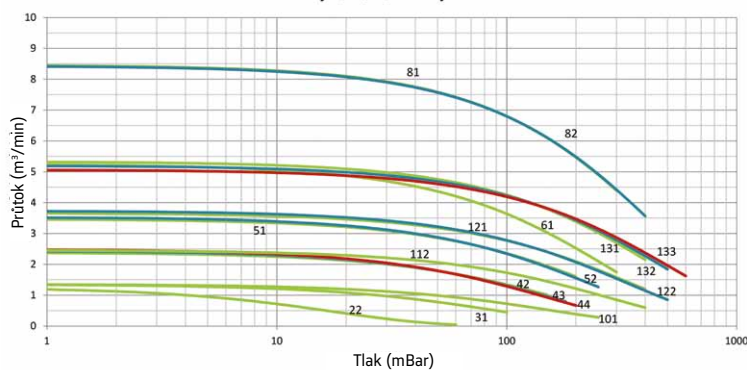
www.mivalt.eu

**MIVALT**

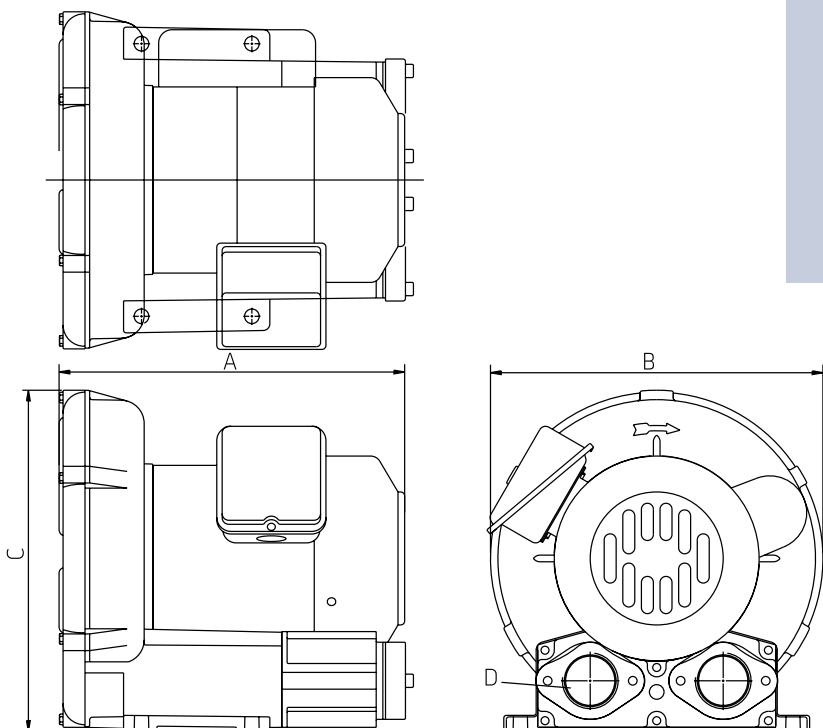
VENTILY | ČERPADLA | KOMPRESORY | DMYCHADLA | FILTRACE

MIVALT s. r. o. | Hlinky 34, 603 00 Brno | T: +420 513 036 228 | M: +420 775 660 081 | mivalt@mivalt.eu | obchod@mivalt.eu | www.mivalt.cz

## Výkonové křivky



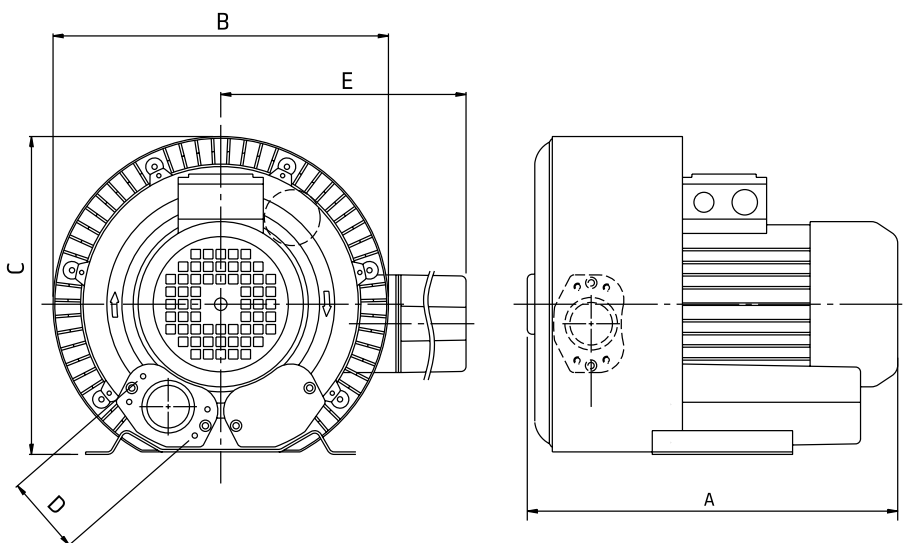
## Jednostupňová dmychadla



### Zástavbové rozměry:

Model	A – délka (mm)	B – šířka (mm)	C – výška (mm)	D při-pojení (mm)
RB20	225	212	238	ø 30
RB30	256	230	257	G1½
RB40	261	255	303	G1½
RB50	468	466	521	G2½
RB60	394	382	413	ø 55
RB80	487	466	546	G2½

## Dvoustupňová dmychadla



### Zástavbové rozměry:

Model	A – délka (mm)	B – šířka (mm)	C – výška (mm)	D při-pojení (mm)	E (mm)
RB30	316	284	271	64	317
RB40	392	321	315	72	321
RB50	495	372	345	82,5	411
RB60	586	426	410	82,5	424

Podrobný výkres v elektronické podobě (.dwg) s kótami na vyžádání...



**MIVALT**

VENTILY | ČERPADLA | KOMPRESORY | DMYCHADLA | FILTRACE

MIVALT s. r. o. | Hlinky 34, 603 00 Brno | T: +420 513 036 228 | M: +420 775 660 081 | mivalt@mivalt.eu | obchod@mivalt.eu | [www.mivalt.cz](http://www.mivalt.cz)

# DMYCHADLA

### PŘÍSLUŠENSTVÍ K DMYCHADLŮM:

Doporučíme dle aplikace tak, aby bylo možné zařízení jednoduše připojit a zprovoznit (Plug and Start).

K dmychadlům standardně dodáváme: sací filtry, omezo-  
vací ventily pro přetlak nebo podtlak, kolena a koncovky.