

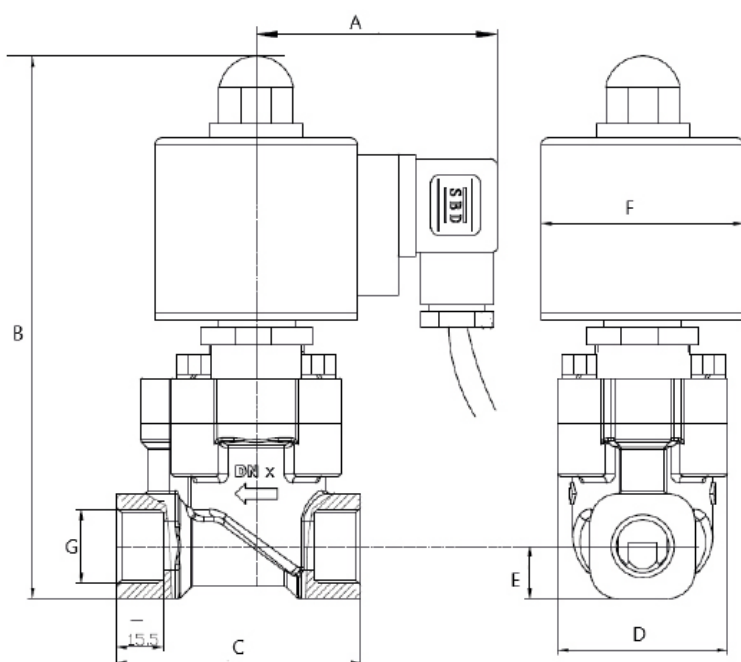
MP-ST dvoucestný ventil

ELEKTROMAGNETICKÉ – SOLENOIDOVÉ VENTILY



- pracuje již od 0,5 Bar tlaku
- použití na páru do 180°C
- dlouhá životnost
- model el. mag. cívky: BD-A-3
- pracovní diferenční tlak 0,5-10 Bar
- maximální tlak 16 Bar
- teplota okolí -10°C až + 55°C
- teplota média -10 až +180°C
- termoplastická zalévací hmota
- el. připojení odpovídá ISO4400/EN175301
- třída elektrického krytí IP54

Model	Štěrbina (mm)	Připojení	kv faktor (L/min)	Příkon		Napájecí napětí
				AC (VA)	DC (W)	
MP-ST 15	15	G 1/2"	57	14	12	24 VDC 24V 50Hz 230V 50Hz
MP-ST 20	20	G 3/4"	86	14	12	
MP-ST 25	25	G 1"	181	14	12	



Model	G	A	B	C	D	E	F
MP-ST 15	G 1/2"	70	155	70	50	18	56
MP-ST 20	G 3/4"	70	155	85	55	18	56
MP-ST 25	G 1"	70	165	95	55	20,5	56

www.mivalt.eu

MIVALT

VENTILY | ČERPADLA | KOMPRESORY | DMYCHADLA | FILTRACE

MIVALT s. r. o. | Hlinky 34, 603 00 Brno | T: +420 513 036 228 | M: +420 775 660 081 | mivalt@mivalt.eu | obchod@mivalt.eu | www.mivalt.cz